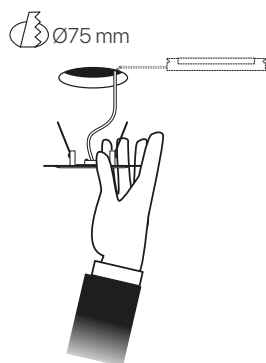
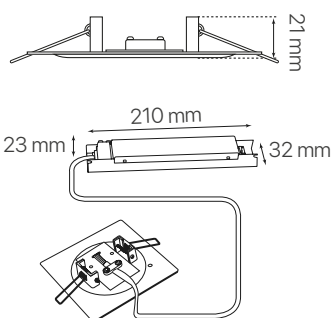
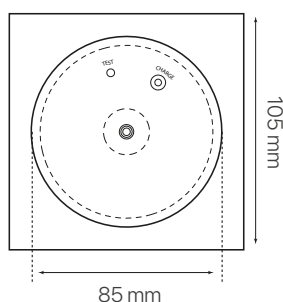


integra

ficha técnica

datasheet

ref. 5551790



Nombre / Name	integra
Referencia / Reference	5551790
Materiales / Materials	Acero + PC / Steel + PC
Difusor / Diffuser	PC
Potencia / Power	3W
Temperatura de color / Color temperature	6500K
Flujo luminoso / Luminous flux	120lm
Botón de comprobación / Test button	Incluido / included
Ángulo de apertura / Beam angle	120°
Tiempo de carga / Charging time	24 horas / 24 hours
Duración de batería / Battery duration	3 horas / 3 hours
IP	20
IK	07
F.P.	>0,5
Tipo de trabajo / operation	No permanente / non permanent
IRC	>80
Chip	Epistar
Driver	i-TEC series
Vida media (duración) / Average life	50,000h
Clase energética / Energy class	A+
Aislamiento eléctrico / Electrical isolation	Clase I / Class I
Colores / Colors	Negro / Black
Medida exterior / Product size	105mm x 21mm / Ø85mm
Medidas de corte / Cutting measurements	Ø75mm
Protección contra Sobretensiones / surge protection	0,5kV
Tª (ambiente/trabajo) / Tª (environment/work)	-10°C ~ 55°C
Input	AC220 ~ 240V
Output	DC3,2V
Frecuencia / Frequency	50/60Hz
Peso / Weight	270g
Certificados / Certificates	CE
Garantía / Warranty	2 años / 2 years